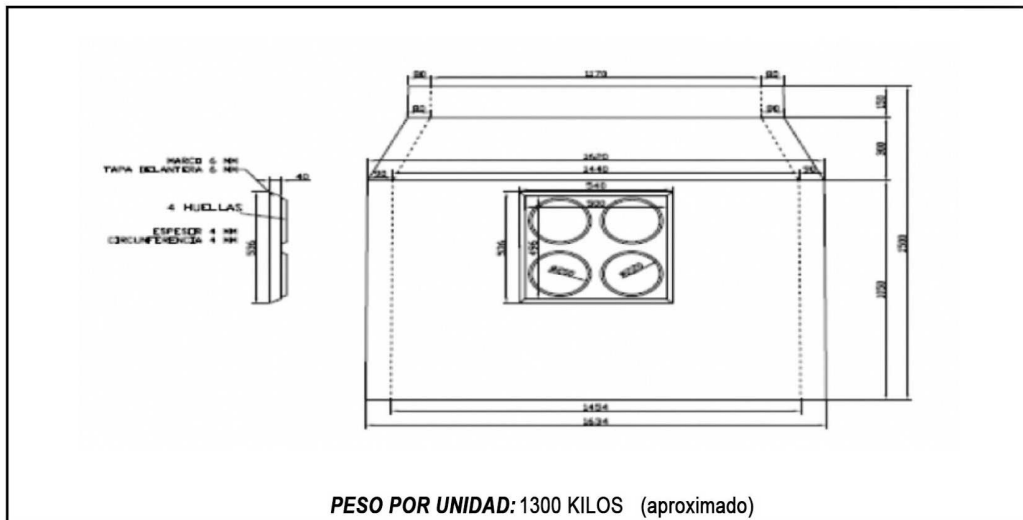




## ARQUETA PREFABRICADA DE HORMIGÓN S/F. TIPO A2-H150 ENDESA

REF: FTPT - ARC-009  
USO: PASO ELÉCTRICO



PESO POR UNIDAD: 1300 KILOS (aproximado)

### CARACTERÍSTICAS TÉCNICAS

#### ARQUETA PREFABRICADA DE HORMIGÓN SIN FONDO. TRONCOPIRAMIDAL

##### COMPOSICIÓN

Compuesto prefabricado de hormigón en masa HM30, compuesto por áridos calizos de diferentes granulometrías, y cemento gris CEM I 42,5 R/SR

##### CARACTERÍSTICAS GEOMÉTRICAS

###### Dimensiones y Tolerancias

| Medias            | Largo (mm) | Ancho (mm) | Altura (H) |
|-------------------|------------|------------|------------|
| Interior inferior | 1.454      | 904        | 1.500      |
| Interior superior | 1.170      | 620        | 1.500      |
| Exterior inferior | 1.634      | 1.084      | 1.500      |
| Exterior superior | 1.330      | 780        | 1.500      |
| Tolerancias (mm)  |            |            |            |
|                   | ± 25 mm    | ± 25 mm    | -50/+20 mm |

|                                    |         | TOLERANCIAS |
|------------------------------------|---------|-------------|
| ESPESOR DE LA PARED (mm)           | 90,0    | ± 10 mm     |
| ESPESOR FONDO (mm)                 | S/FONDO | ± 5 mm      |
| DIMENSIONES DE LAS VENTANAS (mm) ø | 200/220 | ± 10 mm     |
| Nº de ventanas                     | 4       |             |

##### HORMIGÓN

Hormigón tipo: HM 30

##### CARACTERÍSTICAS TÉCNICAS

Resistencia Característica mínima  $\geq 25$  N/mm<sup>2</sup>

Ensayo de Resistencia Bajo Carga Vertical  $\geq 400$  kN

