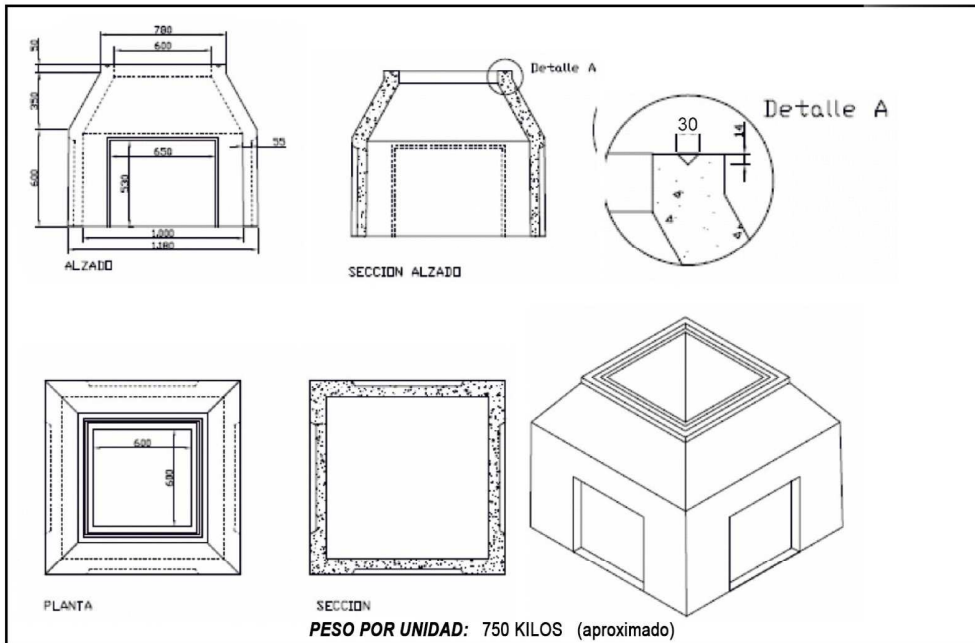
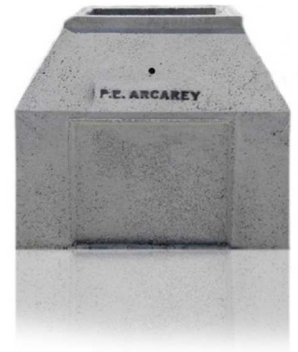




ARQUETA PREFABRICADA DE HORMIGÓN S/F. IBERDROLA TIPO AG

REF: FTPT - ARC-010
USO: PASO ELÉCTRICO



CARACTERÍSTICAS TÉCNICAS

ARQUETA PREFABRICADA DE HORMIGÓN SIN FONDO. TRONCOPIRAMIDAL

COMPOSICIÓN

Compuesto prefabricado de hormigón en masa **HM 35**, compuesto por áridos calizos de diferentes granulometrías, y cemento gris **CEM I 42.5 R/SR**

CARACTERÍSTICAS GEOMÉTRICAS

Dimensiones y Tolerancias

Medias	Largo (mm)	Ancho (mm)	Altura (t)
Interior inferior	1.000	1.000	1.000
Interior superior	600	600	1.000
Exterior inferior	1.180	1.180	1.000
Exterior superior	780	780	1.000
Tolerancias en medidas interiores (mm)			Tolerancia (mm)
		± 6 mm	± 6 mm
Tolerancias en medidas exteriores (mm)			± 20 mm
		± 15 mm	± 15 mm

TOLERANCIAS		
ESPESOR DE LA PARED (mm)	90,0	± 0/-5 mm
ESPESOR FONDO (mm)	S/FONDO	
DIMENSIONES DE LAS VENTANAS (mm)	560x650	± 10 mm
Nº de ventanas	4	

HORMIGÓN

Hormigón tipo: **HM 35**

CARACTERÍSTICAS TÉCNICAS

Resistencia Característica mínima ≥ 35 N/mm²

