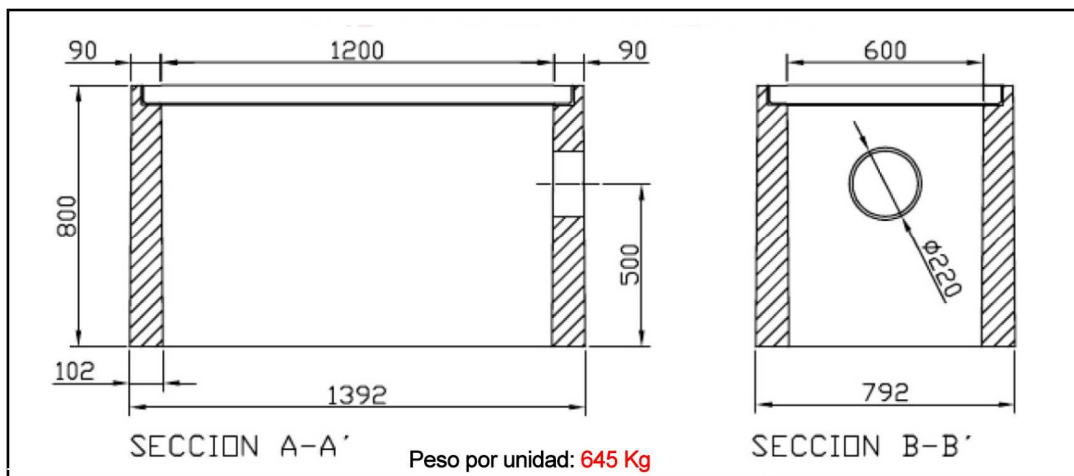




## ARQUETA PREFABRICADA DE HORMIGÓN BOCA DE RIEGO 1200x600x800



REF: FTPT - ARC-030  
USO: CANALIZACIÓN DE AGUA



### CARACTERÍSTICAS TÉCNICAS

#### ARQUETA PREFABRICADA DE HORMIGÓN. BOCA DE RIEGO

##### COMPOSICIÓN

Compuesto prefabricado de hormigón en masa HM25, compuesto por áridos calizos de diferentes granulometrías, y cemento gris CEM I 42,5 R/SR

##### CARACTERÍSTICAS GEOMÉTRICAS

###### Dimensiones y Tolerancias.

Medias	Largo (mm)	Ancho (mm)	Altura (H)
	1200,0	600,0	800,0
Tolerancias (mm)			
	± 25 mm	± 25 mm	50/+20 mm

	TOLERANCIAS	
ESPESOR DE LAPARED (mm)	90,0	± 10 mm
DIMENSIONES DE LA VENTANAS (mm) Ø	220	± 10 mm
Nº de ventanas	1	

##### HORMIGÓN

Hormigón tipo: HM 25

##### CARACTERÍSTICAS TÉCNICAS

Resistencia Característica mínima ≥ 25 N/mm<sup>2</sup>

