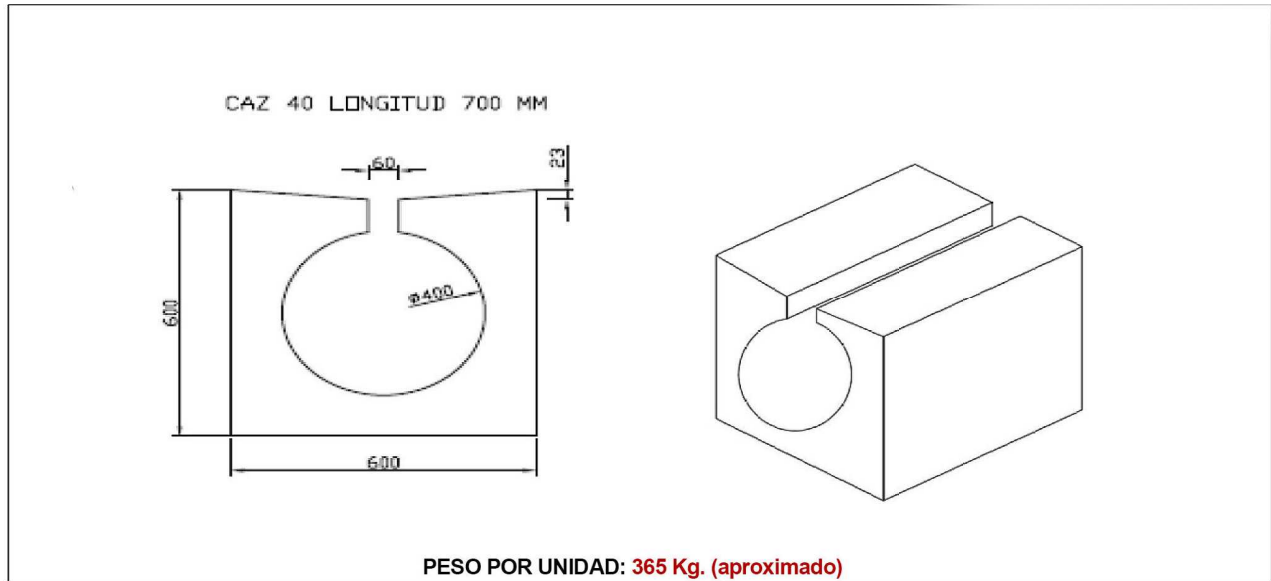




CAZ PREFABRICADO DIAMETRO 400 INTERIOR 600x600x700

REF: FTPT - ARC-033
USO: CANALIZACIÓN DE AGUA



CARACTERÍSTICAS TÉCNICAS

CAZ PREFABRICADO DE HORMIGÓN Ø 400 600x600x700

COMPOSICIÓN

Compuesto prefabricado de hormigón armado HM25, compuesto por áridos calizos de diferentes granulometrías y cemento gris **CEM I 42,5N-SR**

CARACTERÍSTICAS GEOMÉTRICAS

DIMENSIONES Y TOLERANCIAS.

Medias	Ø	Ancho x Altura	Largo
Exterior		600x600	700
Interior	400		
Tolerancias (mm)			
	± 25 mm	± 25 mm	50/+20 mm

HORMIGÓN

Hormigón tipo: HM25

CARACTERÍSTICAS TÉCNICAS:

Resistencia característica mínima $\geq 25 \text{ N/mm}^2$

