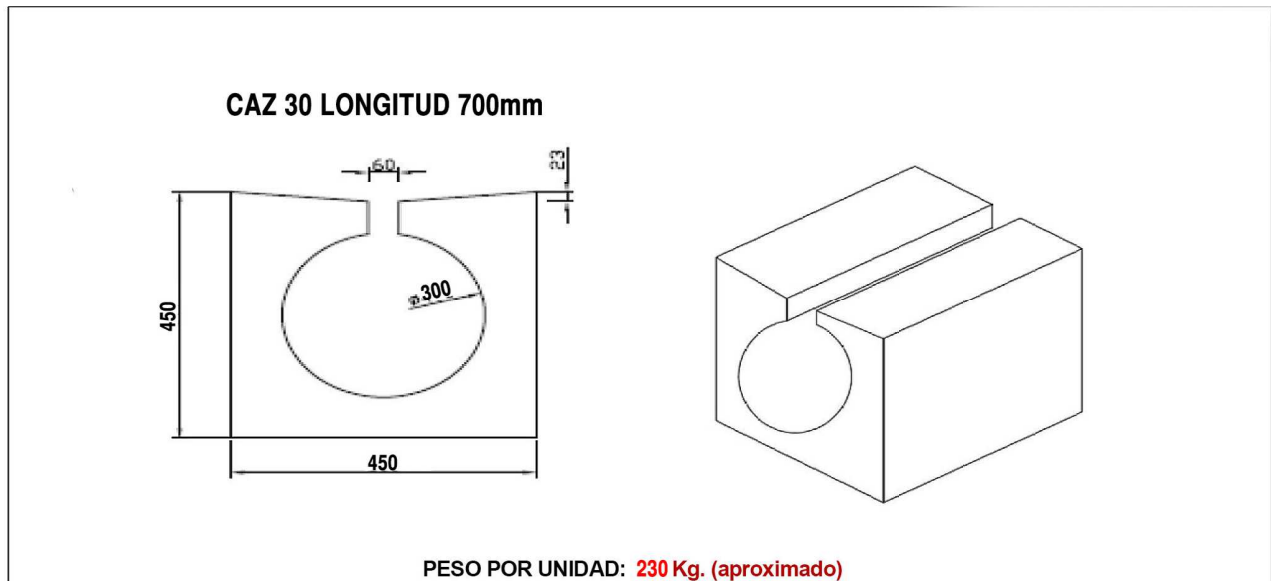




## CAZ PREFABRICADO DIAMETRO 300 INTERIOR 450x450x700

REF: FTPT - ARC-035  
USO: CANALIZACIÓN DE AGUA



### CARACTERÍSTICAS TÉCNICAS

#### CAZ PREFABRICADO DE HORMIGÓN Ø 300 450x450x700

##### COMPOSICIÓN

Compuesto prefabricado de hormigón armado HM25, compuesto por áridos calizos de diferentes granulometrías y cemento gris **CEM I 42,5N-SR**

##### CARACTERÍSTICAS GEOMÉTRICAS

###### DIMENSIONES Y TOLERANCIAS.

Medias	Ø	Ancho x Altura	Largo
Exterior		450 x 450	700
Interior	300		
Tolerancias (mm)			
	± 25 mm	± 25 mm	50/+20 mm

##### HORMIGÓN

Hormigón tipo: HM25

##### CARACTERÍSTICAS TÉCNICAS:

Resistencia característica mínima  $\geq 25 \text{ N/mm}^2$

