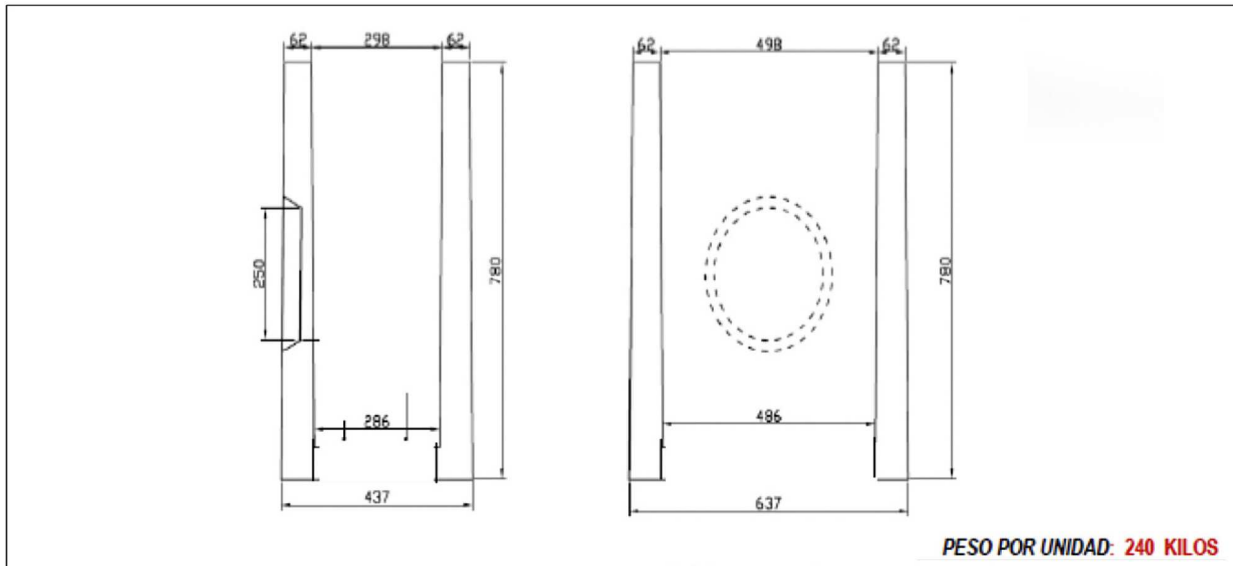




IMBORNAL PREFABRICADO DE HORMIGÓN S/F 550x300x800

REF: FTPT - ARC-045
USO: SANEAMIENTOS



CARACTERÍSTICAS TÉCNICAS

IMBORNAL PREFABRICADO DE HORMIGÓN SIN FONDO

COMPOSICIÓN

Compuesto prefabricado de hormigón armado HM25, compuesto por áridos calizos de diferentes granulometrías y cemento gris **CEM I 42,5N-SR**

CARACTERÍSTICAS GEOMÉTRICAS

DIMENSIONES Y TOLERANCIAS.

Medias	Largo (mm)	Ancho (mm)	Altura (H)
Interior	503,0	303,0	720
Exterior	637,0	437,0	780
Tolerancias (mm)			
	± 25 mm	± 25 mm	50/+20 mm

HORMIGÓN

Hormigón tipo: HM25

CARACTERÍSTICAS TÉCNICAS:

Resistencia característica mínima $\geq 25 \text{ N/mm}^2$

		TOLERANCIAS
ESPESOR DE LAPARED (mm)	57,0	± 10 mm
ESPESOR FONDO (mm)	60,0	± 5 mm
DIMENSIONES DE LA VENTANAS (mm)	250	± 10 mm
∅		
Nº de ventanas	1	

