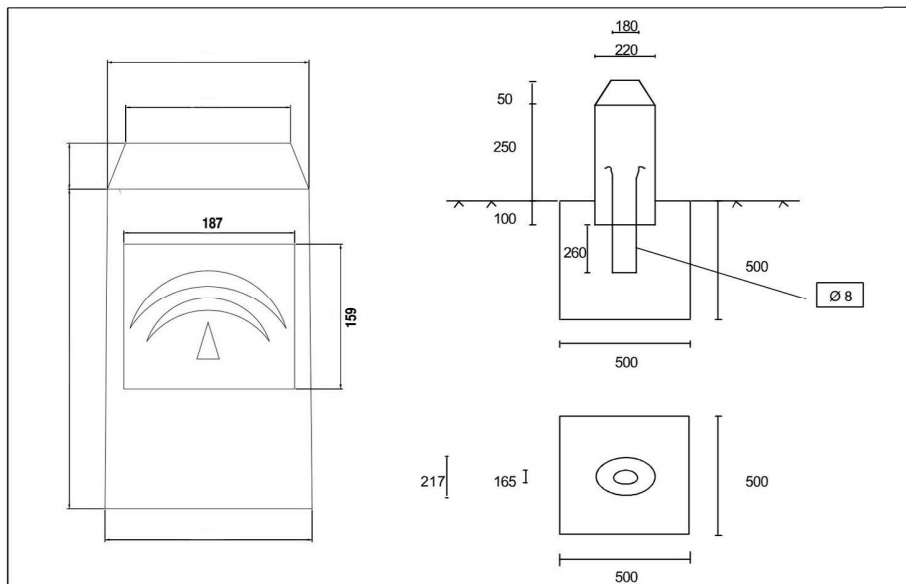




HITO DE DESLINDE PREFABRICADO DE HORMIGÓN

REF: FTPT - ARC-054

USO: VARIOS



CARACTERÍSTICAS TÉCNICAS

HITO DE DESLINDE PREFABRICADO DE HORMIGÓN

COMPOSICIÓN

Compuesto prefabricado de hormigón en masa HM25, compuesto por áridos calizos de diferentes granulometrías y cemento gris **CEM I 42,5N-SR**

CARACTERÍSTICAS GEOMÉTRICAS

Diametro superior 180mm
Diametro inferior 220mm
Altura 400mm

HORMIGÓN

Hormigón tipo: HM25

CARACTERÍSTICAS TÉCNICAS:

Resistencia característica mínima $\geq 25 \text{ N/mm}^2$

